

5

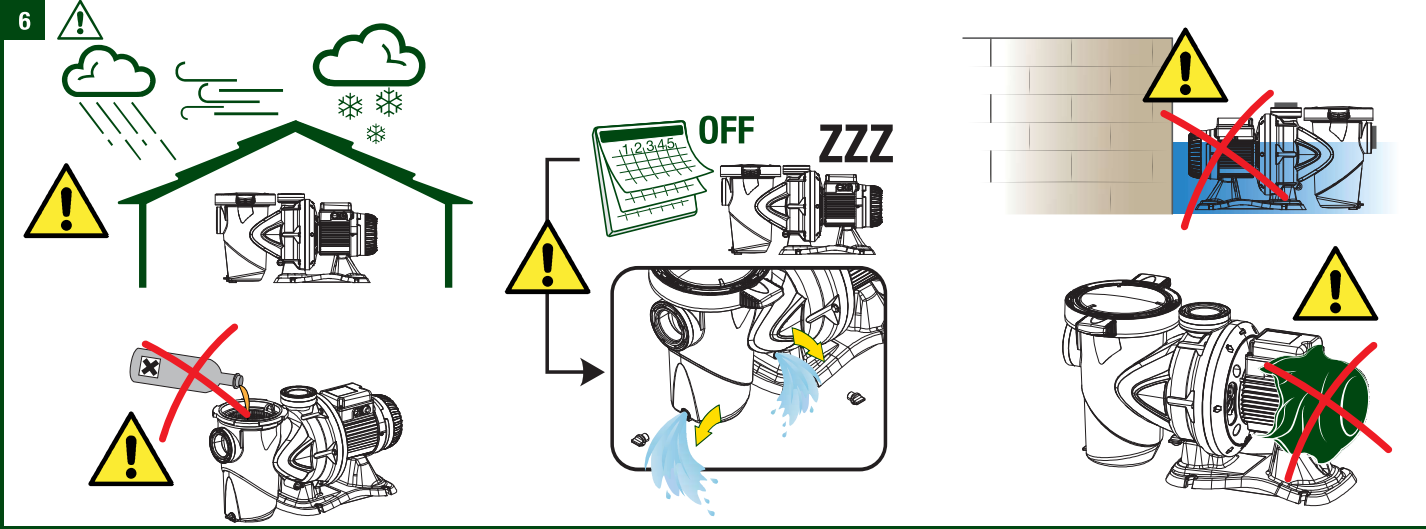
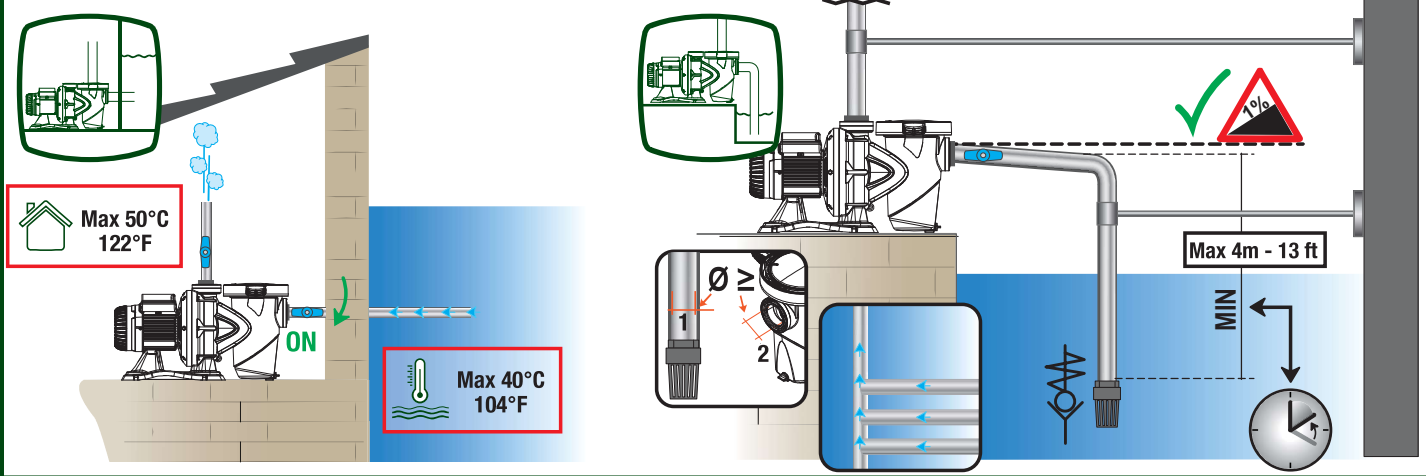
	H			
	Hmax	Q	8	10
	m	m ³ /h (m)	(m)	(m)
EUROSWIM 50 - EUROPRO 50	11.7	14	11	0
EUROSWIM 75 - EUROPRO 75	14	17.1	13.8	9.9
EUROSWIM 100 - EUROPRO 100	16.4	21	18	14
EUROSWIM 150 - EUROPRO 150	16.4	26	23	19
EUROSWIM 200 - EUROPRO 200	19	31	29	26
EUROSWIM 300 - EUROPRO 300	23	42.6	39.6	36.6

	Hmax	Q	H									
			6	8	10	12	14	16	18	20	22	
	m	m ³ /h (m)	(m)	(m)	(m)	(m)	(m)	(m)	(m)	(m)	(m)	(m)
EUROPRO 350 T	14.7	63	55	45	30	17						
EUROPRO 400 T	16.5	73	66	58	46	35	23					
EUROPRO 550 T	14	112	94	77	54	31						
EUROPRO 750 T	16.2	137	121	105	83	60	28					
EUROPRO 1000 T	17.6	158	142	126	107	84	60	27				
EUROPRO 1250 T	22.4	160	142	120	100	75	40	10				
EUROPRO 1500 T	25.5	190	180	158	140	119	94	71	25			

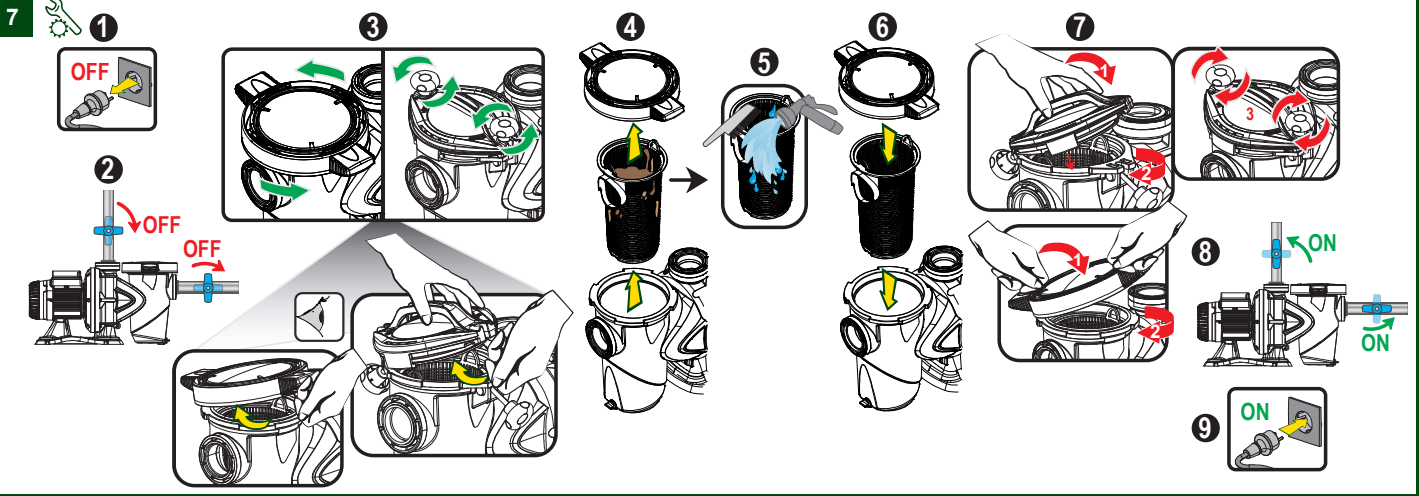
QUICK GUIDE
EUROSWIM
EUROPRO

INSTRUCTION MANUAL

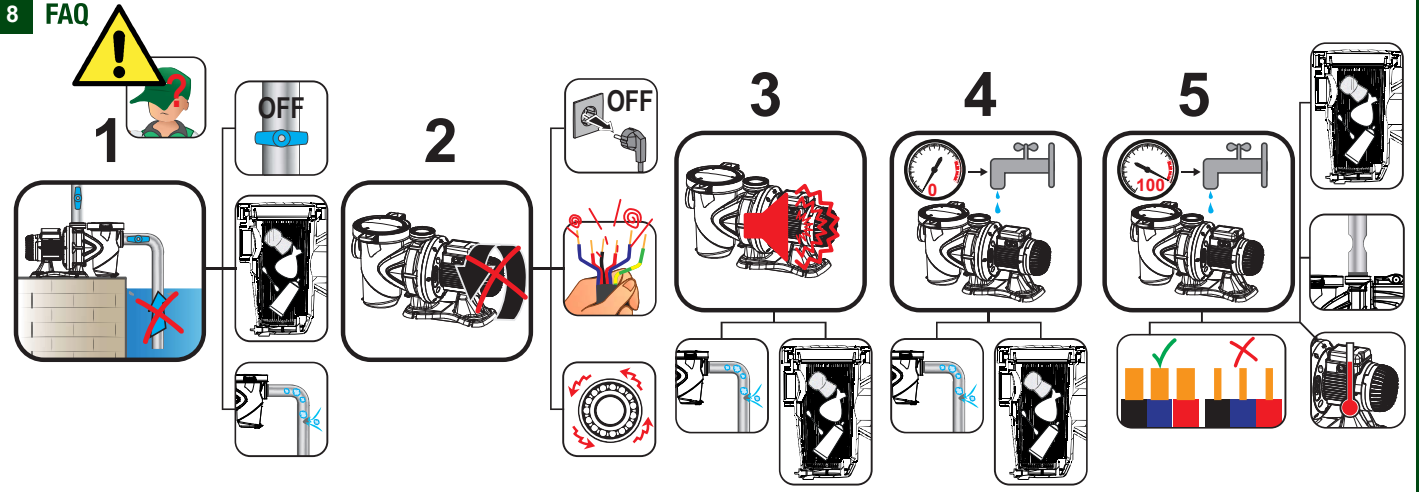
- UK** DAB PUMPS LTD. 6 Gilbert Court Newcomen Way Severalls Business Park Colchester Essex CO4 9WN - UK sales@dabgroup.com Tel. +44 0333 777 5010
- Spain** DAB PUMPS IBERICA S.L. Calle Viriato 18-20-22 28850 - Torrejón de Ardoz - Madrid Spain info.spain@dabgroup.com Tel. +34 91 6589645 Fax: +34 91 6589678
- Belgium** DAB PUMPS B.V. 't Hofveld 6 C1 1702 Groet Bogaarden - Belgium info.belgium@dabgroup.com Tel. +32 2 4660353
- Netherlands** DAB PUMPS B.V. Albert Einsteindreef, 4 5151 DL Drunen - Nederland info.netherlands@dabgroup.com Tel. +31 416 387290 Fax +31 416 387299
- USA** DAB PUMPS INC. 3226 Benchmark Drive Ladson, SC 29456 - USA info.usa@dabgroup.com Tel. 1-843-797-5002 Fax 1-843-797-3366
- South Africa** DAB PUMPS SOUTH AFRICA Twenty One Industrial Estate, 16 Purfin Street, Unit B, Warehouse 4 Ollantshoek - 1696 - South Africa info.southafrica@dabgroup.com Tel. +27 12 361 3997
- Russia** DAB PUMPS (QINGDAO) CO. LTD. No.40 Kaifu Road, Qingdao Economic & Technological Development Zone Qingdao City, Shandong Province - China PC: 266500 sales.cn@dabgroup.com Tel. +86 400 188 8280 Fax +86 53268812210
- Germany** DAB PUMPS (QINGDAO) CO. LTD. No.40 Kaifu Road, Qingdao Economic & Technological Development Zone Qingdao City, Shandong Province - China PC: 266500 sales.cn@dabgroup.com Tel. +86 400 188 8280 Fax +86 53268812210
- Poland** DAB PUMPS POLAND SP. Z O.O. ul. Jaska Muzyczna 60 02-188 Warszawa - Poland polska@dabpumps.pl
- China** DAB PUMPS (QINGDAO) CO. LTD. No.40 Kaifu Road, Qingdao Economic & Technological Development Zone Qingdao City, Shandong Province - China PC: 266500 sales.cn@dabgroup.com Tel. +86 400 188 8280 Fax +86 53268812210
- Hungary** DAB PRODUCTION HUNGARY KFT. H-8800 Nagykőrös, Buda Erő u.5 Hungary Tel. +36 83501700
- Mexico** DAB PUMPS DE MÉXICO, S.A. DE C.V. Av. Amsterdam 101 Local C Col. Hipódromo Condesa, Del. Cuauhtémoc CP 06170 Ciudad de México Tel. +52 56 6719 0493
- Australia** DAB PUMPS OCEANIA PTY LTD 426 South Gippsland Hwy, Dandenong South VIC 3175 - Australia info.oceania@dabgroup.com Tel. +61 1300 373 677



02/20 cod. 60193386



8 FAQ



Smaltimento del prodotto (IT)

Questo simbolo sul prodotto o sulla confezione indica che il prodotto non deve essere considerato come un normale rifiuto domestico, ma deve invece essere consegnato ad un punto di raccolta appropriato per il riciclo di apparecchi elettrici ed elettronici. Assicurandovi che questo prodotto sia smaltito correttamente, voi contribuirete a prevenire potenziali conseguenze negative per l'ambiente e per la salute che potrebbero altrimenti essere causate dal suo smaltimento inadeguato. Per informazioni più dettagliate circa il riciclaggio di questo prodotto, potete contattare l'ufficio comunale, il servizio locale di smaltimento rifiuti oppure il negozio dove l'avete acquistato.

Product disposal (GB)

The symbol of the crossed out wheeled bin on the product or on the packaging means that this product has to be disposed of separately from household waste at a collection point for the recycling of electrical and electronic equipment. By ensuring this product is disposed of properly, you will help prevent potential negative effects for the environment and human health, which could be caused by inappropriate waste handling of EEE. For more detailed information about the recycling of this product, please contact your local Civic Office, your household waste disposal service or the shop where you purchased the product.

Recyclage du produit (FR)

Sur le produit ou son emballage, le symbole de la poubelle barrée signifie que ce produit doit être jeté séparément des ordures ménagères, en un point de collecte pour le recyclage des équipements électriques et électroniques. En assurant un correct recyclage du produit, vous aiderez à la prévention d'effets potentiellement négatifs sur l'environnement et la santé humaine qui pourraient être causés par une manipulation inappropriée de déchets de tels équipements.

Pour une information plus détaillée sur le recyclage de ce produit, veuillez contacter votre mairie, votre service de recyclage des déchets ménagers ou le lieu où vous avez acheté le produit.

Cómo desahucarse del producto (ES)

Este símbolo en el equipo o en su embalaje indica que el presente producto no puede ser tratado como residuo doméstico normal. Debe entregarse en el correspondiente punto de recogida de equipos eléctricos y electrónicos. Al asegurarse de que este producto se desecha correctamente, usted ayuda a prevenir las consecuencias potencialmente negativas para el medio ambiente y la salud humana que podrían derivarse de la incorrecta manipulación en el momento de desahucarse de este producto. Para recibir información detallada sobre el reciclaje de este producto, póngase en contacto con el ayuntamiento, el punto de recogida más cercano o el establecimiento donde ha adquirido el producto.

Entsorgung von elektrischen und elektronischen Geräten (DE)

Das Symbol auf dem Produkt oder der Verpackung bedeutet, dass das Produkt einer getrennten Erfassung für elektrische und elektronische Geräte zugeführt werden muss und nicht über den normalen Haushaltsabfall entsorgt werden darf. Durch die korrekte Entsorgung tragen Sie dazu bei, negative Auswirkungen auf die Umwelt und die menschliche Gesundheit zu vermeiden, die durch unsachgemäße Erfassung und Behandlung von Elektrogeräten entstehen können. Für weitere Informationen kontaktieren Sie bitte Ihre Kommunalverwaltung, den Abfallentsorger oder das Geschäft, in dem Sie das Produkt erworben haben.

Correto encaminhamento do resíduo (PT)

O símbolo do contêiner de lixo barrado com uma cruz, marcado no equipamento elétrico e eletrônico ou na embalagem do equipamento elétrico e eletrônico, significa que este produto deve ser descartado separadamente dos restantes resíduos, num ponto de entrega de resíduos de equipamentos elétricos e eletrónicos.

As garantias que este produto seja descartado de forma adequada, poderá evitar potenciais efeitos negativos para o ambiente e a saúde humana, causados pelo tratamento inadequado de resíduos de equipamentos elétricos e eletrónicos. Para obter informações mais detalhadas sobre a reciclagem deste produto, entre em contacto com as entidades gestoras, com os operadores de gestão de resíduos, ou com a loja onde o comprou o produto.

Utilizacja produktu (PL)

Ten symbol na produkcie lub jego opakowaniu oznacza, że produkt nie może być traktowany jako odpad komunalny, lecz powinno się go dostarczyć do odpowiedniego punktu zbiórki sprzętu elektrycznego i elektronicznego w celu recyklingu. Odpowiednie zagospodarowanie zużytego produktu zapobiega potencjalnym negatywnym wpływom na środowisko oraz zdrowie ludzi, jakie mogłyby wystąpić w przypadku niewłaściwego postępowania z odpadami. Aby uzyskać bardziej szczegółowe informacje na temat recyklingu tego produktu, należy skontaktować się z lokalną jednostką samorządu terytorialnego, ze służbami zagospodarowywania odpadów lub ze sklepem, w którym ten produkt został zakupiony.

Odstranjanje izdelka (SI)

Simbol prečrtane zabojnika na izdelku, njegovi embalaži ali v navodilih za uporabo pomeni, da naprave ne smete odvrniti med mešane komunalne odpadke. Vaša dolžnost je, da jo oddate na posebna zbira mesta za ločeno zbiranje odpadkov v okviru lokalne komunikalne službe. Odpadno napravo ali aparat lahko oddate tudi trgovcu ali distributerju neposredno ob nakupu podobnega izdelka. S tem izpolnjujete zakonsko dolžnost in pripravite k varstvu okolja. Ločeno odzemanje odpadne elektrike in elektronske opreme preprečuje negativne posledice onesnaževanja okolja in nastajanja nevarnosti za zdravje, ki od katere lahko pride zaradi neustreznega odstranjanja izdelka. Podrobnejše informacije o ravnanju

s tem izdelkom ter o njegovi vrnitvi in recikliranju tega izdelka lahko dobite pri lokalni mestni upravi, komunalnem podjetju ali v trgovini, kjer ste opremo kupili.

Bortskaffelse af produkt (DK)

Elektrisk og elektronisk udstyr (EEE) indeholder materialer, komponenter og stoffer, der kan være farlige og skadelige for menneskers sundhed og for miljøet, når affaldet af elektrisk og elektronisk udstyr (WEEE) ikke bortskaffes korrekt. Produkter, der er mærket med nedenstående overkrydsede skraldespand, er elektrisk og elektronisk udstyr. Den krydsede skraldespand symboliserer, at affald af elektrisk og elektronisk udstyr ikke må bortskaffes sammen med usorteret husholdningsaffald, men skal indsamles særskilt. Til dette formål har alle kommuner etableret indsamlingsordninger, hvor affald af elektrisk og elektronisk udstyr gratis kan afleveres af borgerne på genbrugsstationer eller andre indsamlingssteder eller hentes direkte fra husholdningerne. Nærmere information skal indhentes hos kommunens tekniske forvaltning. Brugere af elektrisk og elektronisk udstyr må ikke bortskaffe affald af elektrisk og elektronisk udstyr sammen med husholdningsaffald. Brugere skal benytte de kommunale indsamlingsordninger for at mindske den miljøfæslende belastning i forbindelse med bortskaffelse af affald af elektrisk og elektronisk udstyr og øge mulighederne for genbrug, genanvendelse og nyttiggørelse af affald af elektrisk og elektronisk udstyr.

Toote kasutusel kõrveldamine (EE)

Tootele või toote pakendile kantav kahetsukogumise märgis annab teada, et seda toodet ei või viiest üheaastajastelise prügikesti, vaid see tuleb viia selleks ette nähtud kogumispunkti. Kui elektri- ja elektroonikaseadmetest tekkinud jäätmeid nõuetekohaselt ei käidelda, võivad need põhjustada tervise- ja keskkonnaprobleeme. Rohkem teavet nõuetekohase jäätmeäritamise kohta saate tootja, tunustaja või kohalikul omavalitsusel.

Tuotteen hävittäminen (FI)

Järjestyttävä roskalastin symboli paikallaan on tarkoitus, että tätä tuotetta ei saa hävittää tavalliseen munaan, vaan erillisessä sähkö- ja elektroniikkamunassa (SER) keräyspisteessä. Varmistamalla tuotteen asianmukaisen hävittämisen, autat estämään väärinkäytön ja turvataan SER:n mahdollisia negatiivisia vaikutuksia ympäristölle ja terveydelle. Lisätietoja varten ota yhteyttä paikalliseen jäätteenhoitoon jättäjästäjän tai tuotteen ostopaikkaan.

Hulladék kezelés (HU)

A termék jelölték áhított személtároló jelzés azt jelenti, hogy a termék külön hulladékátárolókban gyűjtendő a háztartási hulladéktól, az elektromos eszközök újrashasznosító gyűjtőpontján. A megfelelő hulladékkezeléssel segíthet a megelõzni a környezetre és egészségre ártalmas potenciális tényezõket, amiket az elektromos eszközök nem megfelelő kezelése okozhat. További hulladékkezelési információkat, keresse a helyi hulladékkezelési szolgálatot, vagy a boltot ahol a terméket vásárolta.

Produkt informasjon (NO)

Symbolt med overkrystet avfallsbilde på produktet betyr at produktet ikke skal kastes i restavfallet. Dette må leveres inn til gjenvinning for elektriske og elektroniske produkter. Produktene kan leveres hos din lokale gjenvinningsstasjon eller hos forhandler av liknende produkter. Ved å levere disse produktene til gjenvinning, forhindrer du uønskede utslipp av giftige stoffer som kan være skadelige for miljøet og mennesker. For mer informasjon om gjenvinning av EE-produkter, ta kontakt med din avfallshåndterer eller butikken hvor du kjøpte produktet.

Ихъвърляне на продукта (BG)

Символът със зачернатата кофа за отпадъци върху продукта или опаковката означава, че този продукт трябва да се изхвърли отделно от биологичните отпадъци в събирателен пункт за рециклиране на електрическо и електронно оборудване. Чрез изхвърлянето на този продукт по подходящ начин ще помогнете за предотвратяване на потенциални негативни последици за околната среда и общественото здраве, които могат да бъдат причинени от неподходяща обработка на отпадъци от електрическо и електронно оборудване. За подробна информация относно рециклирането на този продукт се свържете с вашата местна градска служба, служба за изхвърляне на битови отпадъци или магазина, от който сте закупили продукта.

Odgaganje proizvoda (HR)

Simbol prekrizane kante za otpad s kotaciima oisnuta na proizvodu ili pakiranju označava da se ovaj proizvod mora odagati odvojeno od kućnog otpada na sabirnom mjestu za recikliranje elektricne i elektronske opreme. Ispravno odgaganje ovog proizvoda pomozuće četi u sprečavanju potencijalno negativnih učinaka na okoliš i zdravlje ljudi do kojih dolazi zbog nepravilnog zbrinjavanja otpada elektricne i elektronske opreme. Za detaljnije informacije o recikliranju ovog proizvoda možemo kontaktirati s vašim lokalnim vlastima za zbrinjavanje otpada, službom za odgaganje kućnog otpada ili trgovinom gdje ste kupili proizvod.

Likvidace výrobku (CZ)

Symbol přeškrtnutého koše na výrobku nebo na obalu znamená, že tento výrobek musí být likvidován odděleně od domácího odpadu v sběrném místě pro recyklaci elektrických a elektronických zařízení. Tím, že zajistíte, že tento výrobek bude likvidován správně, pomůžete předcházet možným negativním dopadům na životní prostředí a lidské zdraví, které by mohly být způsobeny nevhodným nakládáním s odpadem z EEE. Podrobnější informace o recyklaci tohoto produktu získáte od místního úřadu, od vašeho domácího odpadu nebo od obchodu, kde jste produkt zakoupili.

Verwijdering van het product (NL)

Dit symbool op het product of op de verpakking wijst erop dat dit product niet als huishoudelijk afval mag worden behandeld. Het moet echter naar een inzamelpunt worden gebracht waar elektrische en elektronische apparatuur wordt gerecycled. Aan u wordt verzorgd dat dit product op de correcte manier wordt verwerkt, helpt u mogelijk negatieve gevolgen voor mens en milieu die zouden kunnen veroorzakt worden in geval van verkeerde afvalbehandeling te voorkomen. Het recycleren van materialen draagt bij tot het behoud van natuurlijke bronnen. Voor meer details in verband met het recycleren van dit product, kan u contact opnemen met de gemeentelijke instanties, de organisatie belast met de verwijdering van huishoudelijk afval of de winkel waar u het product hebt gekocht.

Απορριψη προϊόντος (GR)

Αν υπάρχει το σύμβολο του διαγραμμένου τροχίλου στο προϊόν ή τη συσκευασία του, αυτό σημαίνει ότι το προϊόν πρέπει να απορριπτεί χωριστά από το υπόλοιπο οικιακό απόβλητο, σε σημείο συλλογής για την ανακύκλωση ηλεκτρικού και ηλεκτρονικού εξοπλισμού (ΗΗΕ), φρονιζοντας για την απορριψη αυτού του προϊόντος με τον κατάλληλο τρόπο, συμβάλλετε στην πρόληψη αρνητικών επιπτώσεων για το περιβάλλον και την υγεία, που θα μπορούσαν να προκληθούν από την κακή διαχείριση αποβλήτων ΗΗΕ. Για περισσότερες πληροφορίες σχετικά με την ανακύκλωση αυτού του προϊόντος, μπορείτε να επικοινωνήσετε με την τοπική δημοτική αρχή, την υπηρεσία διαχείρισης αποβλήτων της περιφέρειάς σας ή το κατάστημα από το οποίο αγοράσατε το προϊόν.

Atbrīvotānis no produkta (LV)

Novēlrotās atkritumu veidnes ar rēķināmā simbola uz produkta vai uz iepakojuma nozīmē, ka no šī produkta nedrīkst atbrīvoties, izmetot to kopā ar sadzīves atkritumiem, bet tas jānodod pārstrādei elektriskā un elektroniskā atkritumu savākšanas vietā. Pareizi atbrīvoties no šī produkta, jūs palīdzēsiet novērst potenciālo negatīvo ietekmi uz apkārtni vidi un cilvēku veselību, ko var izraisīt nepareiza rīcība ar elektriskā un elektroniskā atkritumu atkritumiem. Lai iegūtu detalizētāku informāciju par šī produkta pārstrādi, lūdz, sazināties ar savu vietējo pašvaldību, sadzīves atkritumu pārstrādes uzņēmumu vai veikalu, kurā iegādājāties šo produktu.

Produktio ismetimas (LT)

Ant produkto ar pakuotes pavaižuotoje perbrauktos šūksniukėdezes su ratukais simbols reiskia, kad šio produkto negalima išmesti kartu su buitiniemis atliekomis, jis turi būti pristatytas į perdirbimos elektros ir elektronikos įrangos surinkimo punktą. Pasirūpind, kad šis produktas būtų tinkamai išmestas, padėsite apsaugoti aplinką ir žmonių sveikatą nuo galimo neigiamo netinkamai tvarkomo elektros ir elektronikos šūksnių poveikio. Norėdami gauti daugiau informacijos apie šio produkto perdirbimą, kreipkitės į savo savivaldybę, komunalinį atliekų tvarkymo įmonę ar pardavėtoją, kurioje įsigijote produktą.

Eliminarea produsului (RO)

Simbolul coșului de gunoi tăiat pe produs sau pe ambalaj, indică faptul că acesta nu poate fi aruncat împreună cu deșeurile menajere, ci trebuie predat la punctul de colectare corespunzător, pentru reciclarea echipamentelor electrice și electronice.

Prin eliminarea în mod corespunzător a acestui produs, veți contribui la prevenirea potențialelor efecte negative asupra mediului și sănătății umane, care ar putea fi cauzate de manipulare necorespunzătoare a deșeurilor de echipamente electrice și electronice.

Pentru mai multe detalii vă rugăm să contactați administrația locală de competență, serviciul de eliminare a deșeurilor menajere sau magazinul unde a fost achiziționat produsul.

Likvidacija výrobku (SK)

Symbol přeškrtnutého koše na výrobku alebo na obale znamená, že tento výrobok musí byť zlikvidovaný oddelene od domáceho odpadu v zbernom mieste pre recykláciu elektrických a elektronických zariadení. Tým, že sa tento výrobok správne likviduje, pomôžete predísť možným negatívnym vplyvom na životné prostredie a ľudské zdravie, ktoré by mohli byť spôsobené nevhodným nakladaním s odpadmi z elektrických a elektronických zariadení. Podrobnejšie informácie o recyklácii tohto produktu získate od miestneho úradu, zo služby na zber domového odpadu alebo od obchodu, kde ste výrobok zakúpili.

Avfallshandtering av produkt (SE)

Detta symbol på produktet eller på produkten angiver, att produktet inte må bortskaffas som hushållsaffald. Det skal i stedet indleveres på en deponeringsplads specielt indrettet til opsamling af elektrisk og elektronisk udstyr, der skal genindvindes. Ved at sikre, at produktet bortskaffes korrekt, forebygges de eventuelle negative miljø- og sundhedsskadelige påvirkninger, som en ukorrekt affaldshandtering af produktet kan forårsage. Genindvinding af materialer vil medvirke til at bevare natursens ressourcer. Yderligere oplysninger om genindvinding af dette produkt kan fås hos myndigheden, det lokale renovationselskab eller butikken, hvor produktet blev købt.